

Sanipump SLD 700

Sanipump SLD là máy bơm nước mưa chuyên dụng với lưu lượng lên đến 48 m³/h. Có sẵn phiên bản một pha hoặc ba pha với ống thải đường kính 50 mm nhờ vào cánh quạt hai kênh hiệu suất cao. Có sẵn phiên bản có đế để lắp đặt trong hố ga cũng như các bộ dụng cụ và phụ kiện thoát nước. Khi lắp 2 máy bơm, nên lắp thêm hộp điều khiển ZPS và phao nổi Aqua XL.



HIỆU SUẤT

- Chiều cao cột áp tối đa (Q0): 14 m
- Lưu lượng tối đa: 48 m³/h

TÙY THEO TỪNG PHIÊN BẢN

CÔNG DỤNG SẢN PHẨM

- Chế độ chìm S1.
- Thoát nước mưa.
- Bánh công tác hai kênh với đường kính chất thải rắn tối đa 50 mm.
- Phiên bản một pha hoặc ba pha.
- Chân đế hoặc hệ thống khớp nối.



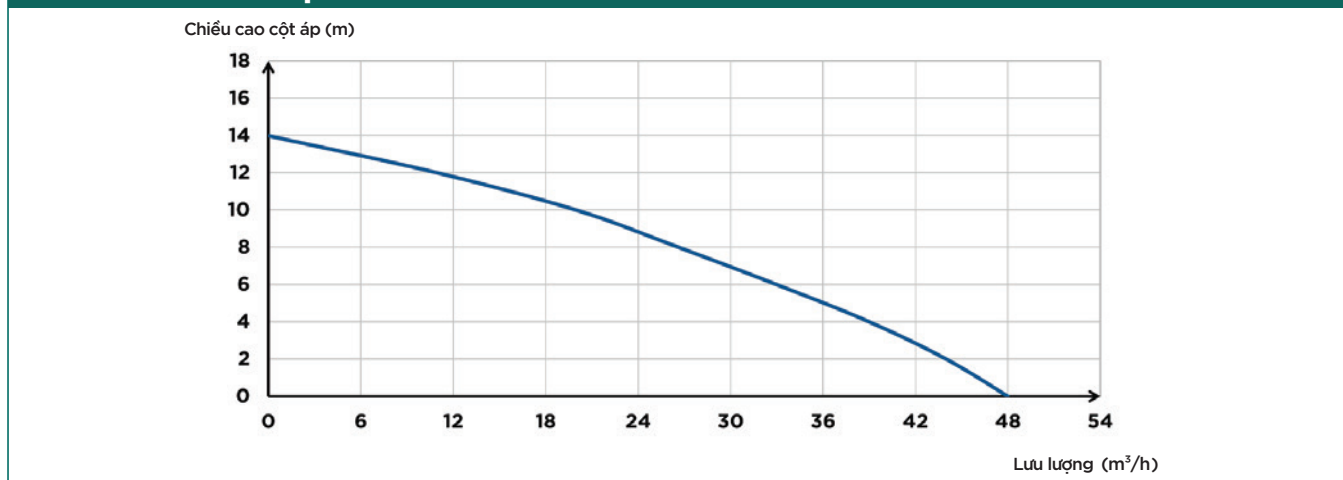
Bánh công tác hai kênh



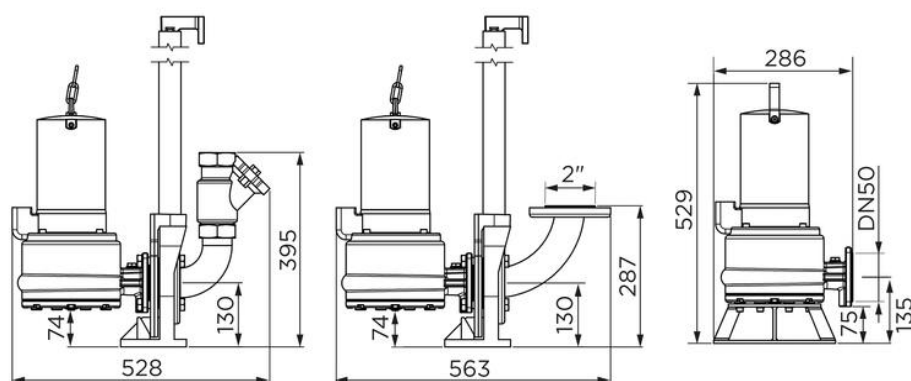
BV Cert: 6045364



ĐƯỜNG CONG HIỆU SUẤT



KÍCH THƯỚC



Kích thước (mm)

	Sanipump SLD 700 S	Sanipump SLD 700 SA	Sanipump SLD 700 T
Nguyên vật liệu			
Trục	Thép không gỉ	Thép không gỉ	Thép không gỉ
Các-te bơm	GG-20	GG-20	GG-20
Chống nước	Carbon / gôm / cao su nitrile	Carbon / gôm / cao su nitrile	Carbon / gôm / cao su nitrile
Chân	GG-20	GG-20	GG-20
Các-te động cơ	GG-20	GG-20	GG-20
Cánh quạt	GG-20	GG-20	GG-20
Thông số kỹ thuật			
Điện áp (V)	230	230	400
Tần số (Hz)	50-60	50-60	50-60
Công suất tiêu thụ P1 (W)	2000	2000	2000
Số vòng quay một phút	2800	2800	2800
Cấp bảo vệ điện	I	I	I
Lớp cách nhiệt động cơ	F	F	F
Chế độ chìm	S1	S1	S1
Độ sâu ngâm (m)	20	20	20
Dây cáp nguồn : Chiều dài (m)	10	10	10
Thủy lực			
Cột áp tổng (m)	14	14	14
Lưu lượng tối đa (m ³ /h)	48	48	48
Đường kính ống thoát nước DN	50	50	50
Đường kính ống thoát nước G (inches)	2	2	2
Kích thước hạt (mm)	50	50	50
Nhiệt độ tối đa của chất lỏng được bơm (5 phút)	70 °C	70 °C	70 °C
Loại cánh quạt	Hai kênh	Hai kênh	Hai kênh
Loại kích hoạt	-	Phao	-
Nhận dạng và hậu cần			
Trọng lượng thô (kg)	32.5	32.8	31
Mã sản xuất	SLD-001	SLD-002	SLD-003

PHỤ KIỆN TỰ CHỌN



Hộp điều khiển ZPS



Phao